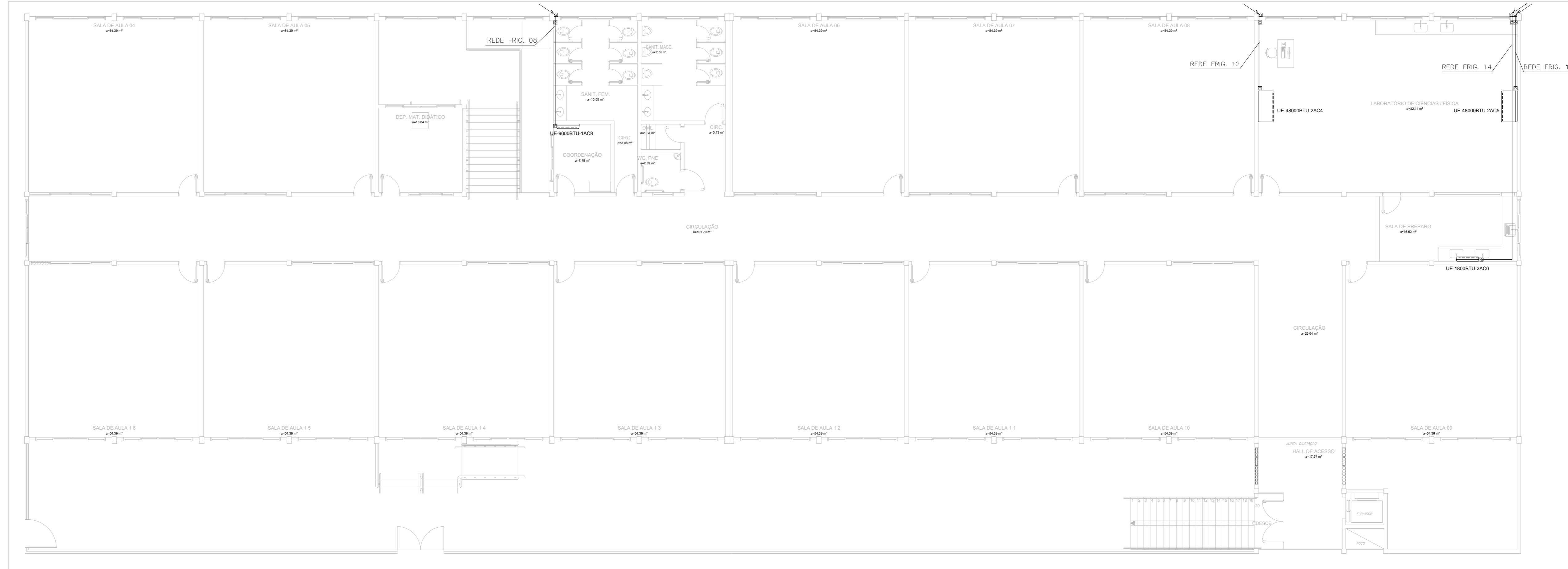


IMPLANTAÇÃO
esc.1/100

LISTA DE MATERIAL E SERVIÇOS - PRÉDIO PRINCIPAL									
REDE FRIGORÍGENA E INTERFERÊNCIAS CIVIS									
AMBIENTES	Nº DA REDE	CAPACIDADE DO EQUIP.	DIÂMETROS DA REDE FRIGORÍGENA líquido-sucção	DISTÂNCIA HORIZONTAL DA REDE FRIGORÍGENA (M)	DISTÂNCIA VERTICAL DA REDE FRIGORÍGENA (M)	COMPRIM. TOTAL DA REDE FRIGORÍGENA (M)	COMPRIM. DA REDE FRIGORÍGENA P/PERDA 10% (M)	CANALETA EM PVC (M)	FURO EM ALVENARIA (un/d)
Secretaria	01	30000BTU	3/8"-5/8"	3,00	2,70	5,70	6,00	6,00	1
Pedagogia	02	30000BTU	3/8"-5/8"	3,00	2,50	5,50	6,00	6,00	1
Sala de planejamento	03	30000BTU	3/8"-5/8"	3,00	2,70	5,70	6,00	6,00	1
Sala dos professores	04	60000BTU	3/8"-7/8"	3,00	2,70	5,70	6,00	6,00	1
Diretor	05	12000BTU	1/4"-1/2"	2,00	2,70	4,70	5,00	5,00	1
Apoio	06	12000BTU	1/4"-1/2"	2,00	2,70	4,70	5,00	5,00	1
Coordenação pav. Térreo	07	12000BTU	1/4"-1/2"	7,00	2,70	9,70	11,00	11,00	2
Coordenação pav. Super.	08	9000BTU	1/4"-3/8"	5,00	5,70	10,70	12,00	12,00	2
Biblioteca	09	48000BTU	3/8"-7/8"	4,00	2,70	6,70	7,00	7,00	1
Biblioteca	10	48000BTU	3/8"-7/8"	4,00	2,70	6,70	7,00	7,00	1
Sala de Recurso	11	30000BTU	3/8"-5/8"	4,00	2,70	6,70	7,00	7,00	1
Laboratório de Ciências/física	12	48000BTU	3/8"-7/8"	4,00	5,70	9,70	11,00	11,00	1
Laboratório de Ciências/física	13	48000BTU	3/8"-7/8"	4,00	5,70	9,70	11,00	11,00	1
Sala de preparo	14	18000BTU	1/4"-1/2"	12,00	5,70	17,70	19,00	19,00	2
Sala de indomias	15	48000BTU	3/8"-7/8"	3,00	3,00	6,00	7,00	3,00	1
Atendimento Educ. especial	16	30000BTU	3/8"-5/8"	3,00	3,00	6,00	7,00	3,00	1
Sala de recursos (anexo)	17	48000BTU	3/8"-7/8"	3,00	3,00	6,00	7,00	3,00	1
Quarta	18	9000BTU	1/4"-3/8"	3,00	1,00	4,00	4,00	3,00	2
QUANTIDADES TOTAIS						131,60	144,0	131,00	22



PLANTA BAIXA 2º PAV.
esc.1/75

LEGENDA	
SIMBOLOGIA	DESCRIÇÃO
---	REDE FRIGORÍGENA SOBRE A LAJE OU FORRO
---	REDE FRIGORÍGENA EMBUTIDA NA PAREDE
---	REDE FRIGORÍGENA FACIENDO A PAREDE C/ ACABAMENTO EM CANALETA EM PVC

TABELA COM DISTÂNCIAS RECOMENDADAS UTILIZANDO AS TUBULAÇÕES ESPECIFICADAS PELO FABRICANTE				
MODELOS CAPACIDADES EM BTUS	COMPRIMENTOS DOS TUBOS			DESNÍVEL MÁXIMO
	PADRÃO	MÁXIMO	MÍNIMO	
9.000	7,50M	15,00M	2,00M	7,00M
12.000		20,00M		8,00M
18.000		30,00M		10,00M
24.000				15,00M
30.000				
48.000				
60.000				

LISTA DE MATERIAL - REDE FRIGORÍGENA POR DIÂMETRO		
DESCRIÇÃO	DIÂMETRO	TOTAL M.
líquido-sucção p/ 90000BTU	1/4"-3/8"	16,00
líquido-sucção p/ 120000BTU e 180000BTU	1/4"-1/2"	40,00
líquido-sucção p/ 240000BTU e 300000BTU	3/8"-5/8"	32,00
líquido-sucção p/ 480000BTU e 600000BTU	3/8"-7/8"	56,00
TOTAL GERAL		144,00

LISTA DE MATERIAL - MÁQUINAS DE AR CONDICIONADO SPLIT	
DESCRIÇÃO	TOTAL / UNID.
SPLIT HI WALL 9000 BTU	2,00
SPLIT HI WALL 12000 BTU	3,00
SPLIT HI WALL 18000 BTU	1,00
SPLIT HI WALL 30000 BTU	5,00
SPLIT PISO TETO 48000 BTU	6,00
SPLIT PISO TETO 60000 BTU	1,00
TOTAL GERAL	18,00

Nº	DESCRIÇÃO	RESP.	DATA
05			
04			
03			
02			
01			

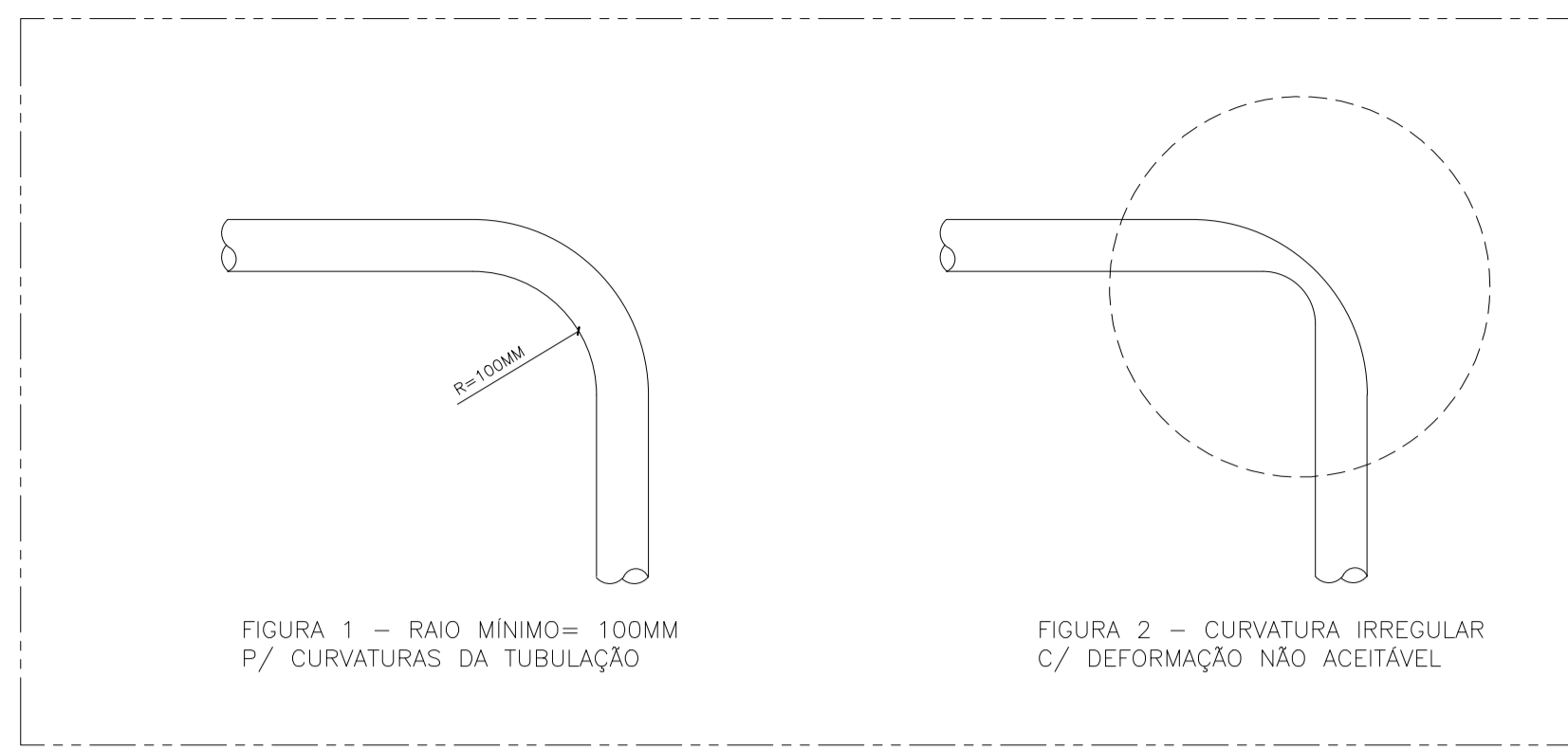
REVISÃO

SEDU
SECRETARIA DE ESTADO DA EDUCAÇÃO - SEDU

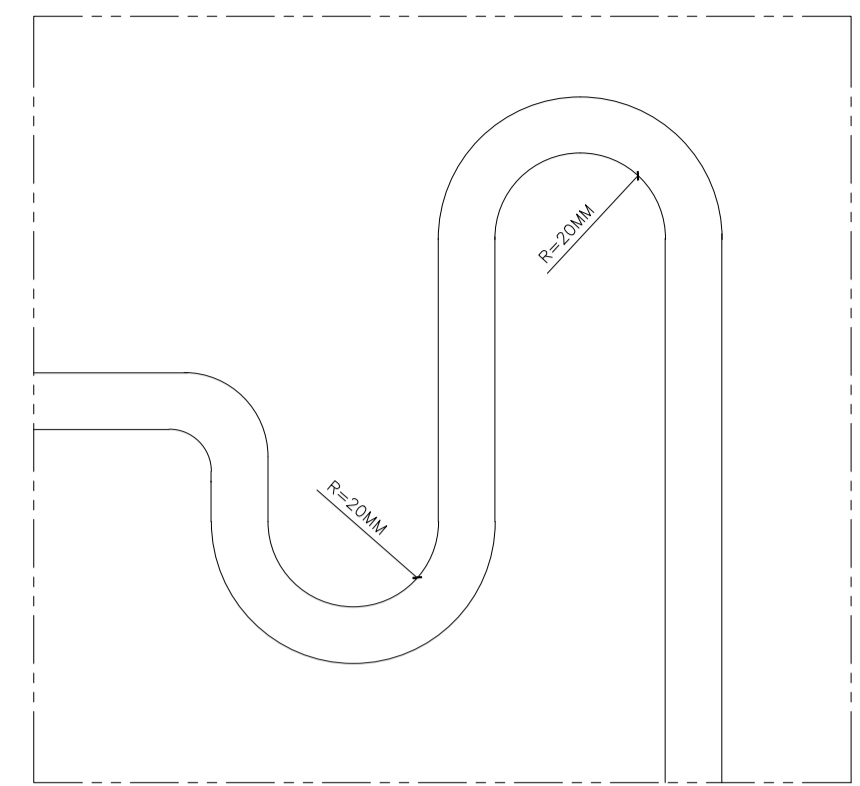
GOVERNO DO ESTADO DO ESPÍRITO SANTO
SECRETARIA DE ESTADO DA EDUCAÇÃO - SEDU

epc
GERÊNCIA DE REDE FÍSICA ESCOLAR

REFORMA NA EEEFM MARIA TRINDADE			
PROJETO	LOCALIZAÇÃO	PROJETO	CLIMATIZAÇÃO
PROJETO: RUA AFONSO CLÁUDIO, 440 - CENTRO, IBATIBA - ES, 29395-000	LOCALIZAÇÃO: LOCALIZAÇÃO DE EQUIPAMENTOS	PROJETO: CLIMATIZAÇÃO	CLIMATIZAÇÃO
SUBSECRETÁRIO ESTADUAL: AURELIO MENZIGHELLI ROBERTO	GERENTE DA GERÊNCIA: MARCELO ANDRIM GONÇALVES	ESCALA: 1:5000	INDICADA: METRO
COORDENADOR GERAL: EDSON DE OLIVEIRA PIRES	COORDENADOR ELETRICISTA (EPC): FELIPE DE BRITO AURELIO	CREA-ES: 64866/D	VISTO: 013366/D
AUTOR PROJETO: WITOR DAMASCENO SALES	RESPONSÁVEL TÉCNICO: WILSON RODRIGUES GONÇALVES	CREA-ES: 155022/D	VISTO: 155022/D
ARQUIVO: IBA01-DD1-CL-R00-01.dwg		CAH-ES: A24721-9	VISTO: A24721-9
REFERÊNCIA: REDE FRIGORÍGENA SIMBOLOGIAS E NOTAS		DESENHO: 01	VISTO: 04
FORMATO: A4	OBSERVAÇÕES:	DATA: ABRIL/2020	VISTO: 01/04



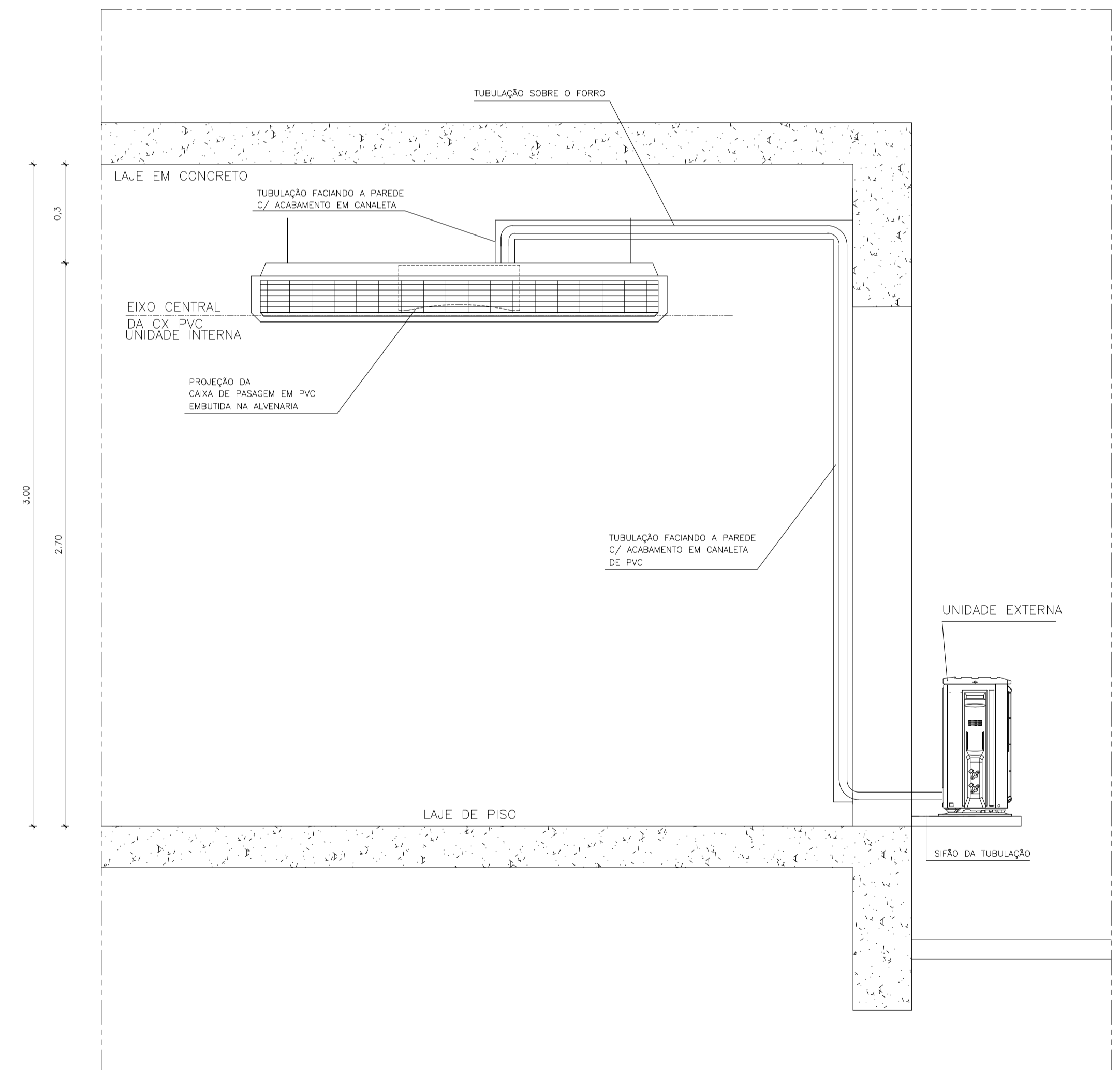
VISTA ESQUEMÁTICA – REDE FRIGORÍGENA – S/ESC.
DETALHES DAS CURVATURAS DA TUBULAÇÃO



VISTA ESQUEMÁTICA – REDE FRIGORÍGENA – S/ESC.
DETALHE DO SIFÃO

NOTA:

1. QUANDO A UNIDADE EXTERNA FOR INSTALADA ACIMA DA UNIDADE INTERNA. É OBRIGATÓRIO A INSTALAÇÃO DE SIFÕES NA LINHA DE SUÇÃO PARA AUXILIAR O RETORNO DE ÓLEO AO COMPRESSOR;
2. O PRIMEIRO SIFÃO DEVERÁ SER INSTALADO PRÓXIMO AO EVAPORADOR E OS DEMAIS, A CADA 3 METROS;
3. QUANDO A UNIDADE EXTERNA FOR INSTALADA ABAIXO DA UNIDADE INTERNA OU NO MESMO NÍVEL, RECOMENDAMOS A INSTALAÇÃO DE TUBULAÇÃO EM FORMA DE SIFÃO NA LINHA DE SUÇÃO, PRÓXIMO À UNIDADE INTERNA, PROTEGENDO O COMPRESSOR DE UM POSSÍVEL RETORNO DE FLUÍDO REFRIGERANTE EM ESTADO LÍQUIDO. A PARTE DO SIFÃO DEVERÁ ESTAR NO MESMO NÍVEL DA PARTE MAIS ALTO DO EVAPORADOR.



VISTA FRONTAL ESQUEMÁTICA 1 – ESC. 1/20
REDE FRIGORÍGENA – DETALHE DO SIFÃO SOBRE O FORRO

05			
04			
03			
02			
01			
N.º	DESCRIÇÃO	RESP.	DATA

REVISÃO

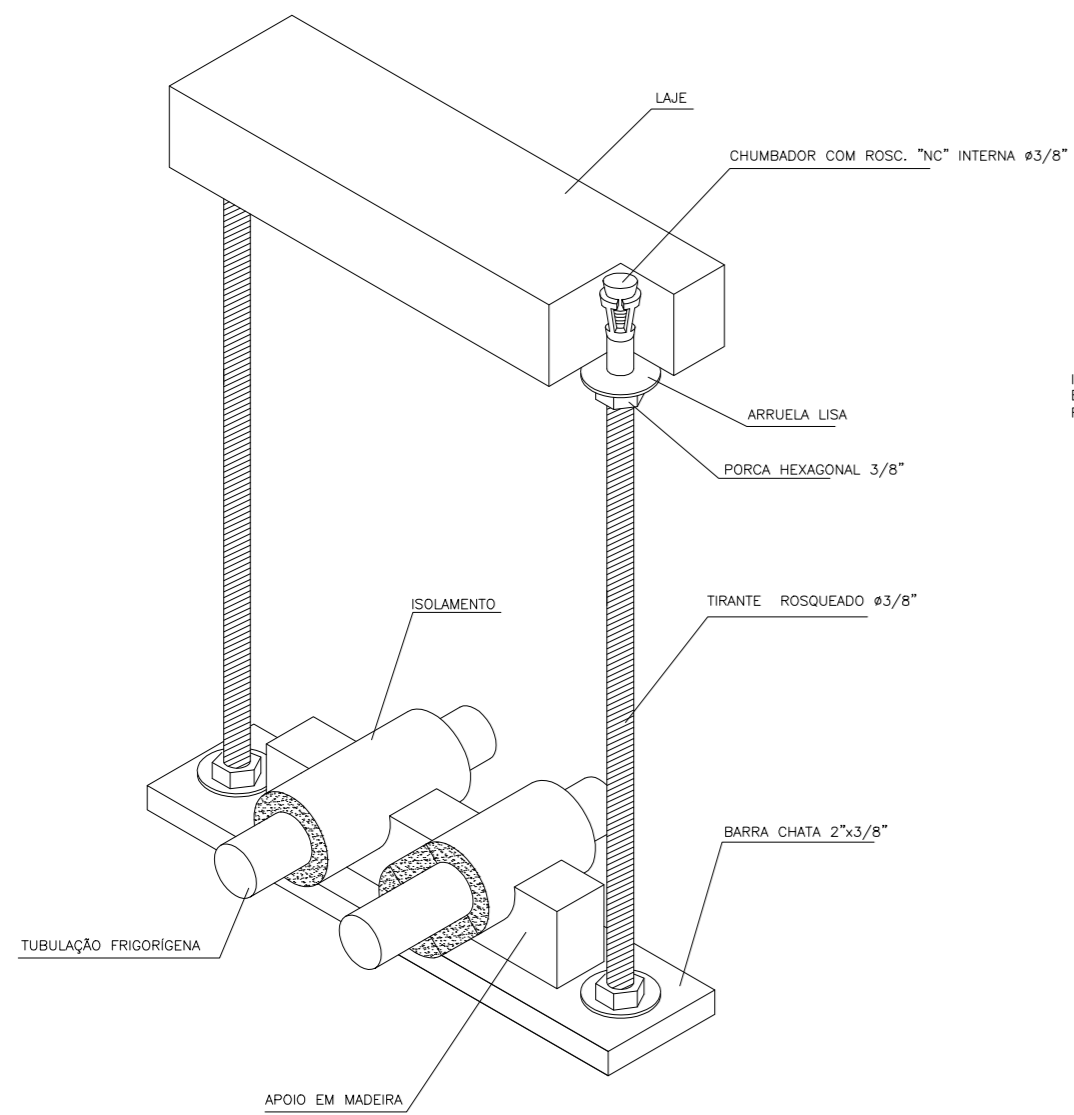
	GOVERNO DO ESTADO DO ESPÍRITO SANTO SECRETARIA DE ESTADO DA EDUCAÇÃO - SEDU	
	GERÊNCIA DE REDE FÍSICA ESCOLAR	

TÍTULO: REFORMA NA EEEFM MARIA TRINDADE

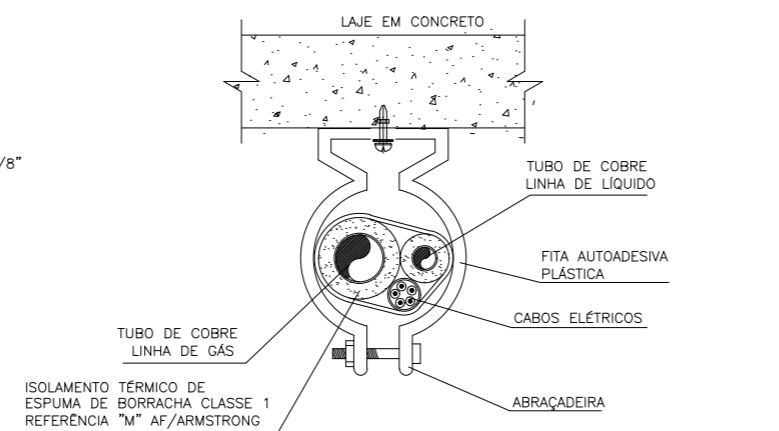
ENDEREÇO: RUA AFONSO CLÁUDIO, 440 – CENTRO, IBATIBA – ES, 29395-000

PRANCHA: LOCAÇÃO DE EQUIPAMENTOS	PROJETO: CLIMATIZAÇÃO
SUBSECRETÁRIO ESTADUAL: AURÉLIO MENEGUELLI RIBEIRO	ESCALA: INDICADA
GERENTE DA GERFE: MARCELO AMORIM GONÇALVES	UNIDADE: METRO
COORDENADOR GERAL: EDSON DE OLIVEIRA PIRES	CREA-MG: 64866/D
COORDENADOR ELETRICISTA EPC: FELIPE DE BRITO AURÉLIO	CREA-ES: 013366/D
AUTOR PROJETO: VITOR DAMASCENO SALES	CREA-MG: 165022/D
RESPONSÁVEL TÉCNICO: WILSON RODRIGUES GONÇALVES	CAU-ES: A24721-9
ARQUIVO: IBA01-D01-CL-R00-02.dwg	DESENHO:

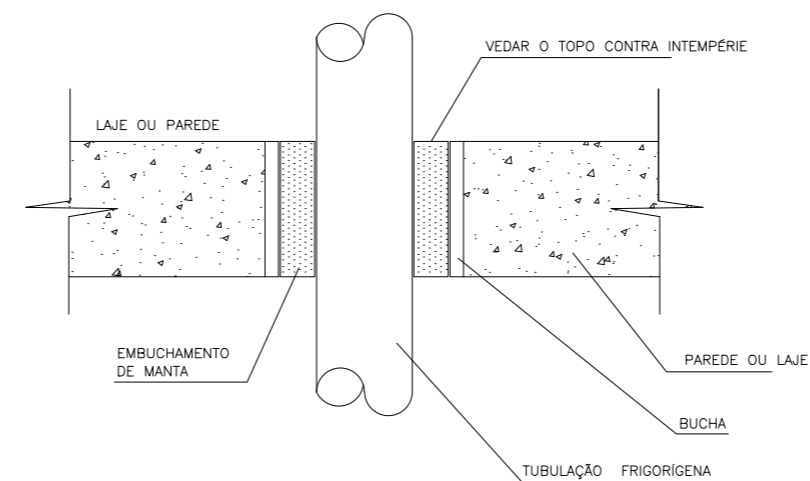
REFERÊNCIA: DETALHES EXECUTIVOS INSTALAÇÃO DOS EQUIPAMENTOS SIMBOLOGIA	FOLHA: 02 / 04
FORMATO: A1	REVISÃO:
OBSERVAÇÕES:	DATA: ABRIL/2020
VISTO:	REVISÃO:



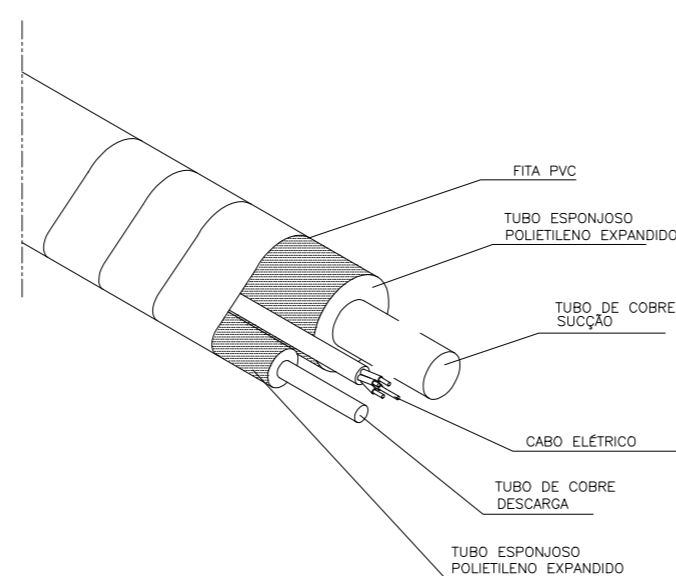
DETALHE 5 - S/ESC.
VISTA TRIDIMENSIONAL DA LINHA FRIGORÍGENA
FIXAÇÃO ENTRE A LAJE E O FORRO



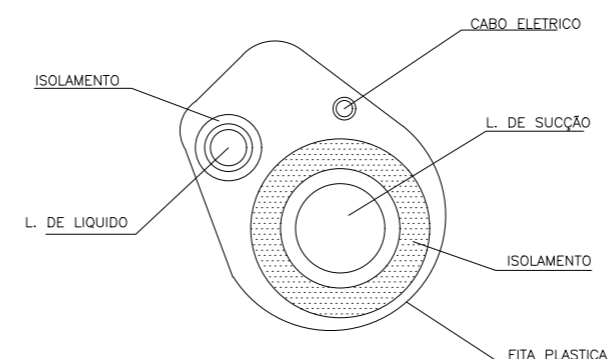
DETALHE 6 - S/ESC.
SEÇÃO TRANSVERSAL DA LINHA FRIGORÍGENA
FIXAÇÃO PRÓXIMA À LAJE
SUPORTE A CADA 150MM



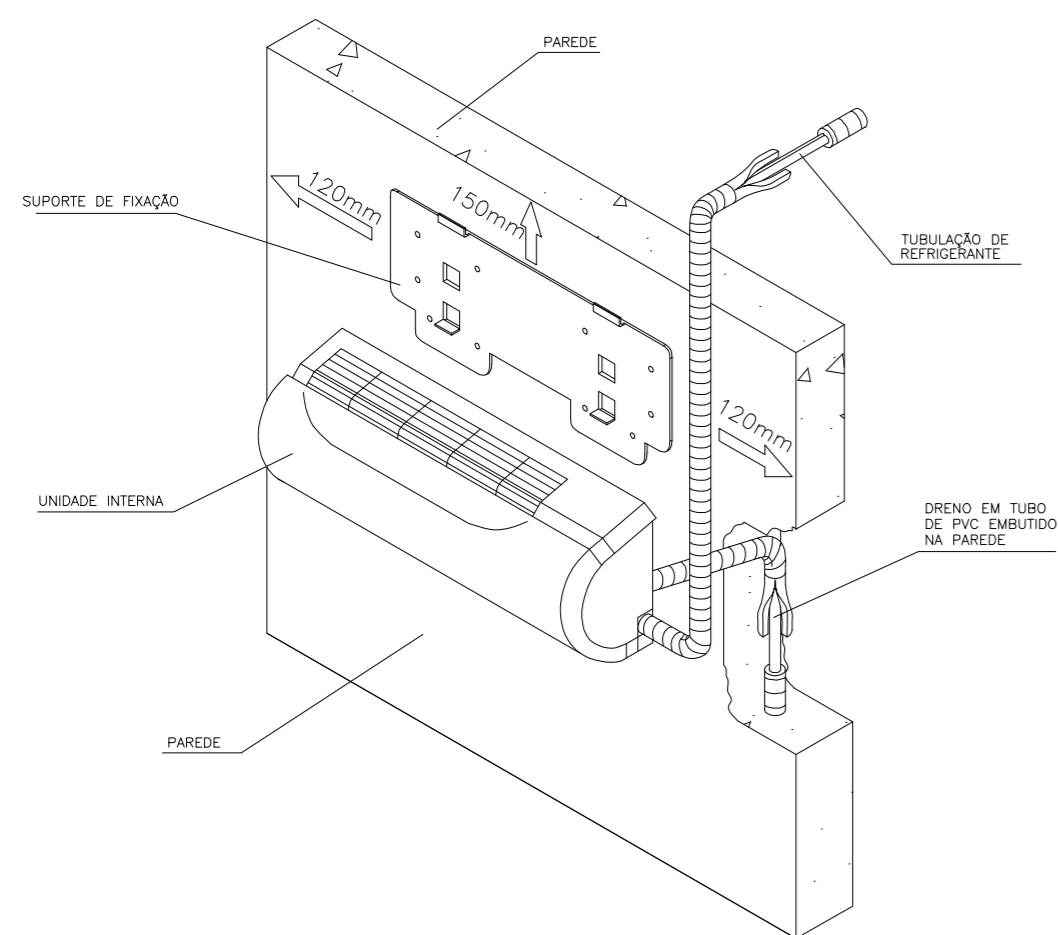
DETALHE 5 - S/ESC.
SEÇÃO LONGITUDINAL DA LINHA FRIGORÍGENA
VEDAÇÃO DE FUROS NAS PAREDES E LAJES



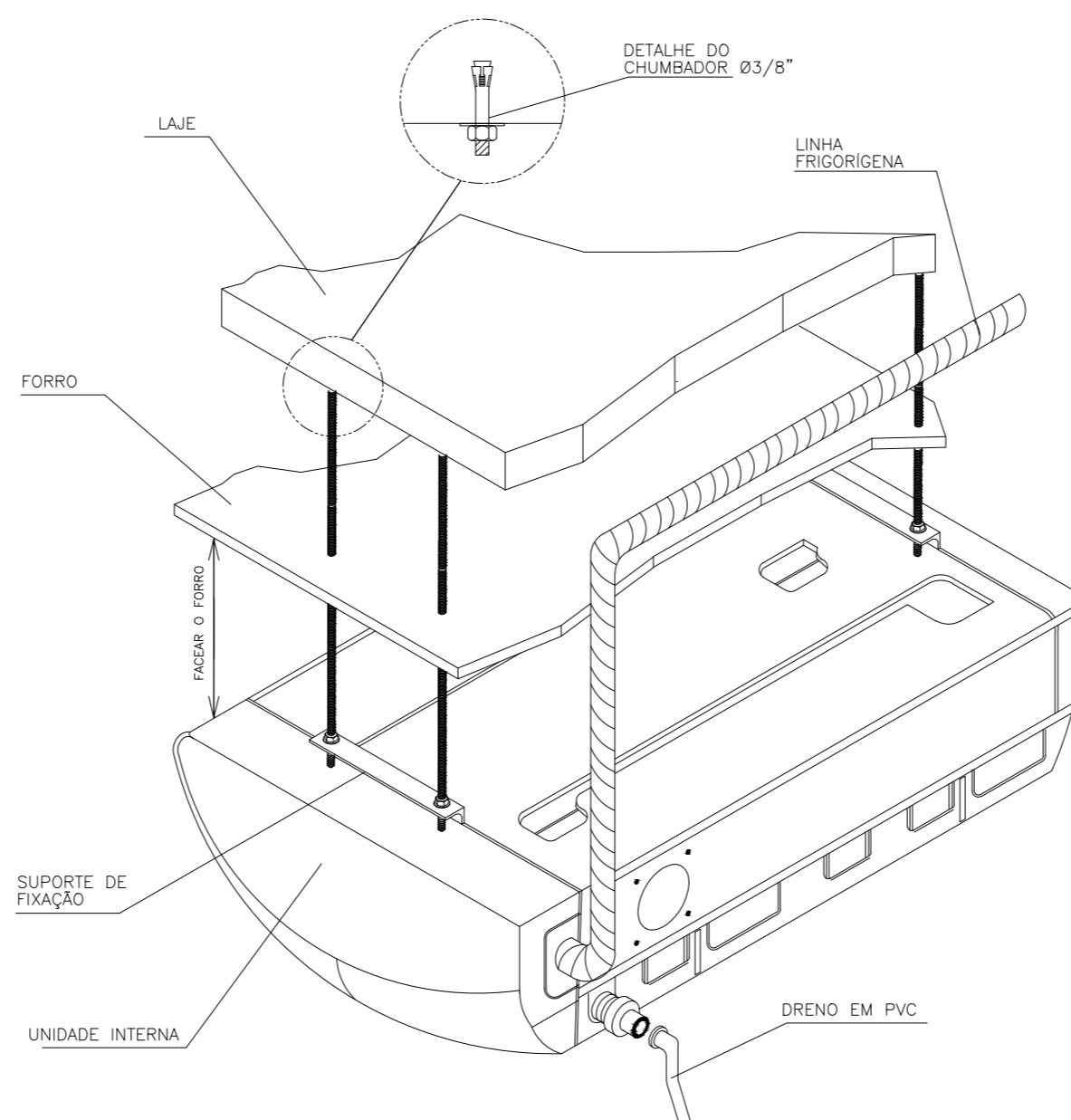
DETALHE 3 - VISTA TRIDIMENSIONAL - S/ESC.
LINHA FRIGORÍGENA



DETALHE 4 - S/ESC.
SEÇÃO TRANSVERSAL DA
LINHA FRIGORÍGENA



DETALHE 1 - VISTA TRIDIMENSIONAL - S/ESC.
SPLIT HIGH WALL - UNIDADE INTERNA



DETALHE 2 - VISTA TRIDIMENSIONAL - S/ESC.
SPLIT PISO TETO - UNIDADE INTERNA

N.º	DESCRIÇÃO	RESP.	DATA
05			
04			
03			
02			
01			

REVISÃO

	GOVERNO DO ESTADO DO ESPÍRITO SANTO SECRETARIA DE ESTADO DA EDUCAÇÃO - SEDU	
	SEDU GERÊNCIA DE REDE FÍSICA ESCOLAR	

TÍTULO: **REFORMA NA EEEFM MARIA TRINDADE**

ENDEREÇO: RUA AFONSO CLÁUDIO, 440 - CENTRO, IBATIBA - ES, 29395-000

PRANCHA: LOCAÇÃO DE EQUIPAMENTOS PROJETO: CLIMATIZAÇÃO

SUBSECRETÁRIO ESTADUAL: AURÉLIO MENEGUELLI RIBEIRO

GERENTE DA GERFE: MARCELO AMORIM GONÇALVES ESCALA: INDICADA UNIDADE: METRO

COORDENADOR GERAL: EDSON DE OLIVEIRA PIRES CREA-MG: 64866/D VISTO:

COORDENADOR ELETRICISTA EPC: FELIPE DE BRITO AURÉLIO CREA-ES: 013366/D VISTO:

AUTOR PROJETO: VITOR DAMASCENO SALES CREA-MG: 165022/D VISTO:

RESPONSÁVEL TÉCNICO: WILSON RODRIGUES GONÇALVES CAU-ES: A24721-9 VISTO:

ARQUIVO: IBA01-D01-CL-R00-03.dwg DESENHO: VISTO:

REFERÊNCIA: **DETALHES EXECUTIVOS INSTALAÇÃO DOS EQUIPAMENTOS SIMBOLOGIA** FOLHA: **03**
04

FORMATO: A2 OBSERVAÇÕES: DATA: ABRIL/2020 VISTO: REVISÃO:

CAPTURADO POR	
CRISTIANE SILVA MONTEIRO ENG CIVIL PL SEDU - GERFE	
DATA DA CAPTURA	21/08/2020 11:26:06 (HORÁRIO DE BRASÍLIA - UTC-3)
VALOR LEGAL	ORIGINAL
NATUREZA	DOCUMENTO NATO-DIGITAL

ASSINARAM O DOCUMENTO	
VITOR DAMASCENO SALES ENG ELET JR SEDU - GERFE Assinado em 20/08/2020 15:12:45 Documento original assinado eletronicamente, conforme art. 6, § 1º, do Decreto 4410-R/2019.	
EDSON DE OLIVEIRA PIRES ENG COORD GERAL MAST SEDU - GERFE Assinado em 21/08/2020 11:26:06 Documento original assinado eletronicamente, conforme art. 6, § 1º, do Decreto 4410-R/2019.	
MOISÉS BRITO SOBRINHO ENG COORD CIVIL SR SEDU - GERFE Assinado em 21/08/2020 11:20:09 Documento original assinado eletronicamente, conforme art. 6, § 1º, do Decreto 4410-R/2019.	
WILSON RODRIGUES GONÇALVES ARQUITETO COORD SR SEDU - GERFE Assinado em 21/08/2020 11:17:42 Documento original assinado eletronicamente, conforme art. 6, § 1º, do Decreto 4410-R/2019.	
FELIPE DE BRITO AURÉLIO ENG COORD ELETRIC SR SEDU - GERFE Assinado em 20/08/2020 15:08:39 Documento original assinado eletronicamente, conforme art. 6, § 1º, do Decreto 4410-R/2019.	

A disponibilidade do documento pode ser conferida pelo link <https://e-docs.es.gov.br/documento/registro/2020-21DV62>



Consulta via leitor de QR Code.